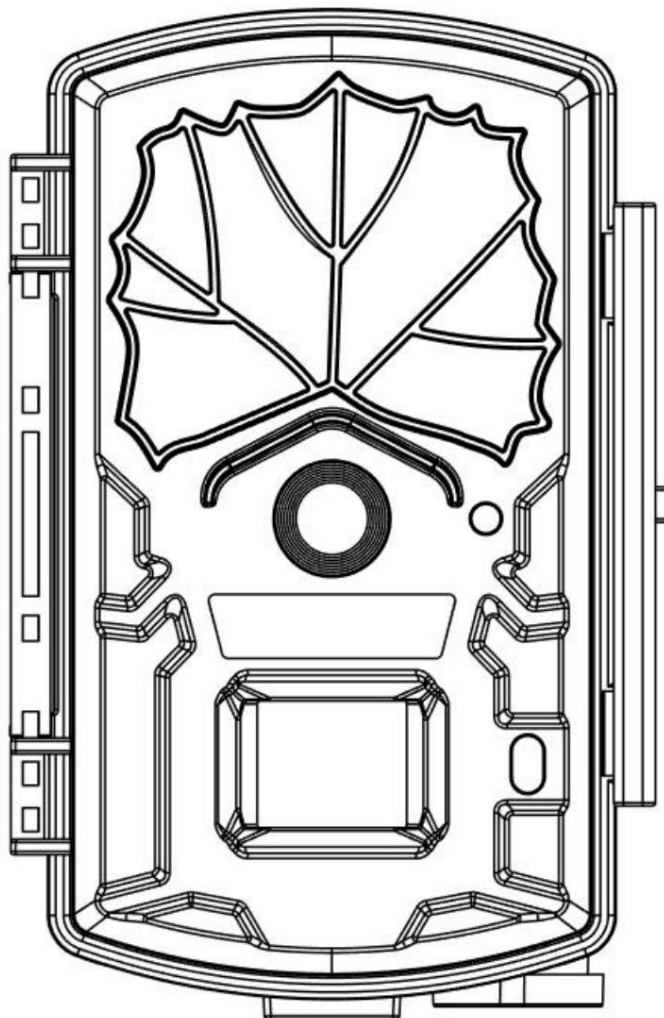


Ohjekirja

BG590-24mHD



Sisällysluettelo

1. Aloitus.....	1
1.1 Yleinen kuvaus.....	1
1.2 Tuotenäkymä.....	2
2. Kameran toiminnot.....	4 2.1
Virtalähde.....	4
2.2 SD-kortin tiedot.....	4
2.3 Kameran tilat.....	5
2.4 Manuaalinen kuvien/videoiden sieppaus.....	6
2.5 Kuvien ja videoiden hallinta.....	6 2.6
Kameratilan vaihtaminen nopeasti.....	6
2.7 Liipaisutilat.....	7
3. Kaukosäätimen näyttö ja asetukset.....	8
3.1 Perusnäppäintoiminto ja näyttö.....	8
3.2 Kameran asetusvaihtoehdot.....	9
4. PIR-tunnistusvyöhyke... ..	13
5. Tekniset tiedot.....	14
6. Osaluettelo.....	15

1. Aloitus

1.1 Yleinen kuvaus

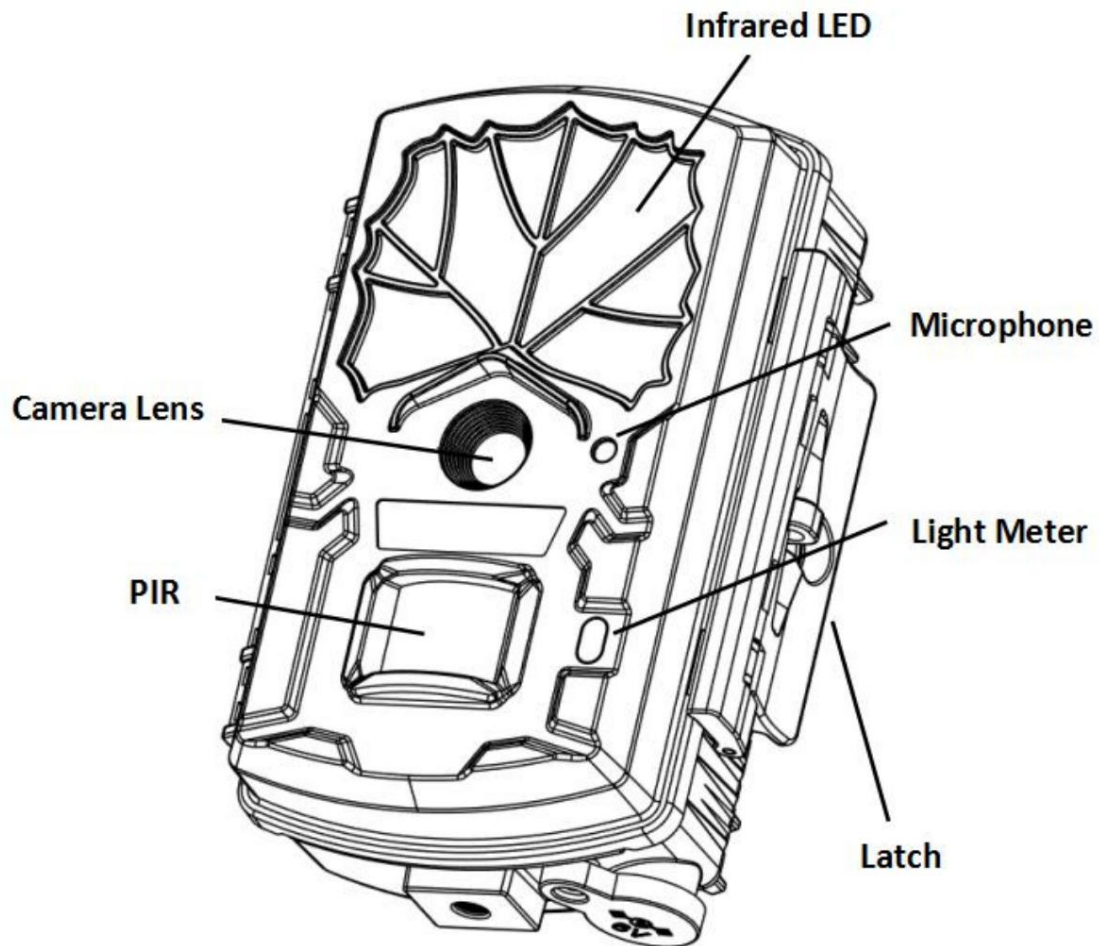
BG590 on digitaalinen infrapunavalvontakamera, jota valvoo erittäin herkkä passiivinen infrapuna (PIR) liikeanturi, joka voi laukaista minkä tahansa ihmisen tai eläimen liikkeen. Laukaisun jälkeen kamera ottaa automaattisesti kuvia tai videoleikkeitä.

Tämä kamera toimii 4 tai 8 AA-paristolla. Se voi toimia yksin valmiustilassa jopa 6 kuukautta kahdeksalla AA-paristolla, se on suunniteltu ulkokäyttöön ja kestää sadetta ja lunta.

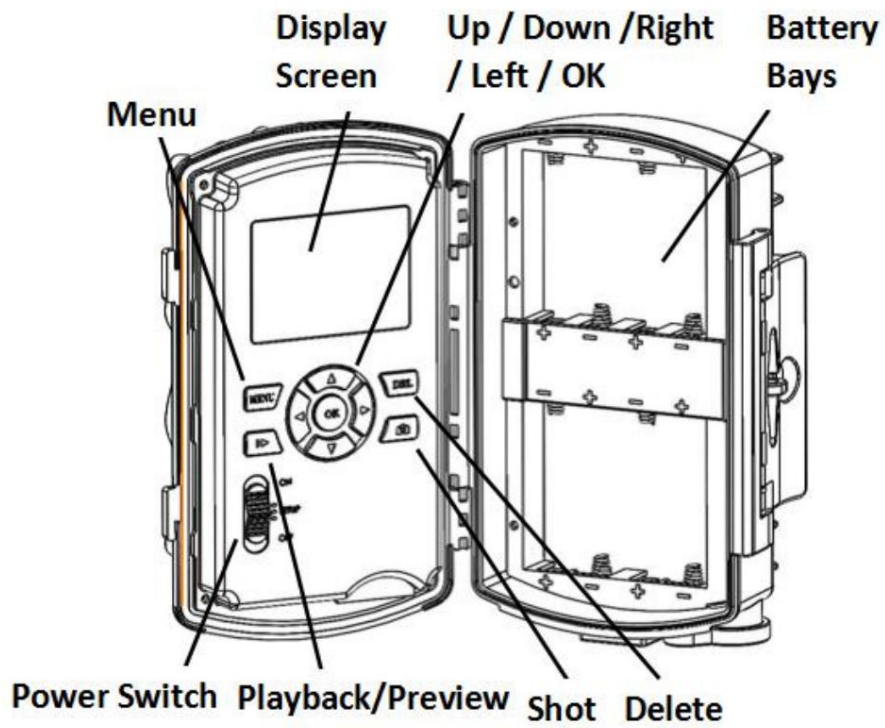
Siinä on seuraavat liitännät: 2" värillinen LCD-näyttö, käyttöpaneeli, USB-liitin, SD-korttipaikka ja ulkoinen DC-virtaliitin.

1.2 Tuotenäkymä

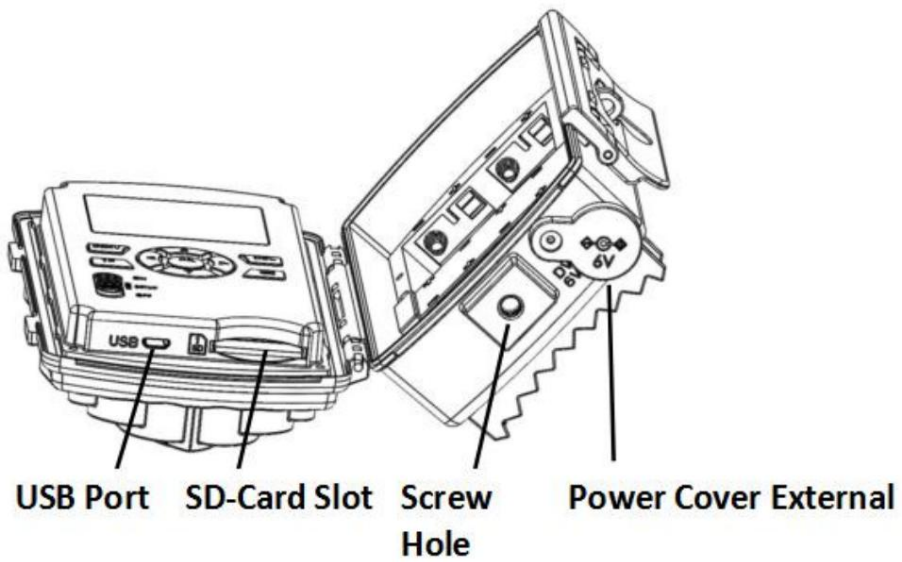
Edestä



Sisäpaneelinäkymä



Alhaalta katsottuna



2. Kameran toiminnot

2.1 Virtalähde 4 tai

8 AA-paristoa suositellaan käytettäväksi korkeatiheyksisiä, tehokkaita ladattavia tai ei-ladattavia alkaliparistoja. Voit myös käyttää NiMH-akkuja, mutta jokaisen akun tulee olla yli 1,5 V.

2.2 SD-kortin tiedot

Hyödyntämään uusimpia teknologioita, suosittelemme luokan 10 tai parempia SD-kortteja, joilla on nopea siirtonopeus ja pitkä kestävyys laajaan kuvaamiseen äärimmäisissä ulkoolosuhteissa. Jotkut SD-kortit ovat Secure Digital High Capacity (SDHC) PRO-kortteja, jotka toimivat vain SDHC-yhteensopivien laitteiden kanssa. Tarkista, että tuotteesi on yhteensopiva SDHC-korttie

- **Aseta SD-kortti kameraan ennen**

 - kameran käynnistäminen**

 - Tämä kamera tukee jopa 32 Gt:n SD-korttia, eikä siinä ole sisäistä muistia. Kamera ei toimi ilman SD-korttia, joka on asetettu oikein kameraan.

- **Varmista, että SD-kortti on avattu ennen kuin asetat sen kameraan**

- **Jos sinulla on ongelmia**

jos SD-kortti on asetettu, yritä alustaa SD-kortti uudelleen kameran pääasetusvaihtoehdon kautta.

2.3 Kameran tilat

Eri tilat ovat virtakytkimen asennon mukaan. Kolme perustoimintatilaa, kuten alla:

OFF-tila

Kameran kytkeminen OFF-asentoon sammuttaa kameran. Kamera kuluttaa silti vähän virtaa OFF-tilassa. On suositeltavaa poistaa paristot, jos kameraa ei käytetä pitkään aikaan.

ON-tila

Kameran kytkeminen päälle asentoon ON. Kun valvotulla alueella tapahtuu liikettä, kamera ottaa kuvia tai tallentaa videoita automaattisesti aiempien ohjelmoitujen asetusten mukaisesti. Kun kamera on kytketty ON-asentoon, liikkeen merkkivalo (punainen) vilkkuu noin 10 sekunnin ajan. Tämä aikaväli on tarkoitettu kameran asettamiseen automaattista valvontaa varten.

ASETUS-tila

Kun kytket kameran SETUP-asentoon, voit mukauttaa kameran asetuksia tai toistaa kameran ottamia kuvia ja videoita.

LCD-näyttö. Kamera käynnistyy automaattisesti sammuttaa muutaman minuutin käytön jälkeen.

2.4 Manuaalinen kuvan/videon kaappaus

Aseta kamera SETUP-tilaan ja paina **SHOT** ottaaksesi valokuvia tai tallentaaksesi videoita manuaalisesti. Lehdistö **SHOT** uudelleen lopettaaksesi videokaappauksen.

2.5 Hallitse kuvia ja videoita

Aseta kamera SETUP-tilaan ja paina **Toisto/esikatselu** kuvien tai videoiden katseluun. The uusin kuva tai video näkyy LCD-näytössä näyttö.

Katsoa:

Paina **↵** tai **↵** nähdäksesi edellisen tai seuraavan kuvan tai video.

Poistaminen:

Etsi kuva tai video, jonka haluat poistaa. Lehdistö Delete-näppäintä. Poista painamalla OK tai paina MENU uudelleen, jos päätät olla poistamatta kuvaa tai videota.

2.6 Vaihda nopeasti kameratilaa

Aseta kamera SETUP-tilaan ja paina **↵** tai **↵** vaihtaaksesi kameran tilaa nopeasti.

2.7 Laukaisutilat _

Kameroissa on 3 laukaisutilaa.

PIR-liipaisin: PIR-laukaisin toimii jatkuvasti kun kamera on päällä. Kamera ottaa valokuvia/videoita vain, kun liikettä havaitaan.

Aikaviive: Aikaviiveen oletusasetus on OFF oletuksena. Jos ajastimen laukaisuväli on manuaalinen asetettuna nolasta poikkeavaan arvoon, kamerat alkavat toimia esiasetettu aikaväli.

PIR ja ajastin laukaisu: Jos haluat molemmat PIR laukaisu ja aikaviive, sinun on asetettava PIR liipaista normaaliin, korkeaan tai matalaan herkkyyteen ulkoisen ympäristön mukaan. Olla varma Aseta myös aikaviive haluttuun nolasta poikkeavaan arvoon. Kamerat tallentavat kuvia tai videoita esiasetetut aikavälit, vaikka liikettä ei olisikaan havaitaan ja ottaa kuvia ja videoita, kun liikettä havaitaan.

***Time Lapse ja PIR Trigger ei voi olla pois päältä samanaikaisesti.**

Huomioitavaa PIR-asetukset:

- **PIR-väli**

Tämä asetus ilmaisee, kuinka kauan PIR-anturi toimii poistetaan käytöstä jokaisen kameran laukaisun jälkeen. Aikana Tällä kertaa PIR-anturi ei reagoi mihinkään havaittu liike.

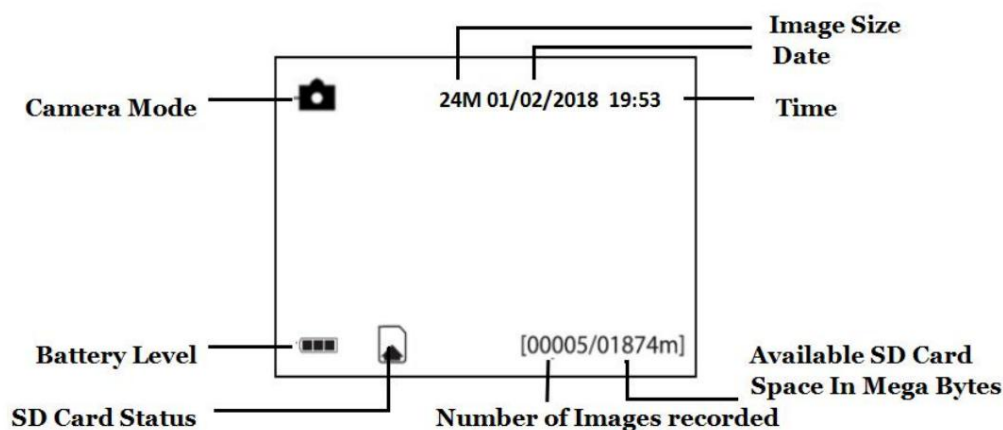
3. Etänäyttö ja asetukset

3.1 Perusnäppäintoiminto ja näyttö

Päivitä kameran asetukset asettamalla virtakytkin ON- asentoon.

- **MENU**: Siirry ohjelmavalikkoon esikatselussa -tilassa
- **↑**: Parametriasetukset käyttäjän käsikirjassa kuvatulla tavalla • **OK**: Tallenna parametriasetukset ja toista videoita • **↵**: Vaihto toiston ja esikatselun välillä • **DEL**: Poista kuva
- **📷**: Ota valokuva tai tallenna video manuaalisesti

Kun kamera on päällä, näyttö aktivoituu ja näyttää seuraavat tiedot:



3.2 Kameran asetukset

Jotta voit tarkastella kameran asetusvalikkoa, sinun on siirry SETUP-tilaan ja paina MENU.

Valitse alivalikko \bar{y} - tai \bar{y} -näppäimillä.

Käytä \bar{y} näppäimiä valitaksesi eri vaihtoehdot.

Paina "OK" tallentaaksesi asetukset.

Kun olet muuttanut JOKAISTA asetusta SETUP-tilassa, sinun on painettava OK tai kamera säilyttää edellinen asetus.

Valikko Vaihtoehto	Kuvaus
Kieli	Valitse haluamasi kieli. Kielivaihtoehtoja ovat: englantia, ranska, espanja. Oletus: englantia
Kamera tila	Valitse kuvien ottamisesta, videot tai molemmat samaan aikaan: Valokuva, video, kuva+video. Oletus: valokuva
Aseta kello	Päivämäärän ja kellonajan asettaminen kamera. Voit muuttaa päivämäärää ja laitteen aika tämän kautta asetus tarvittaessa (akku vaihto, päivänvalosäästö). Muoto on <small>Päivämäärä</small> kuukausi päivä Vuosi. Aika muoto on tunti: minuutti: sekunti.

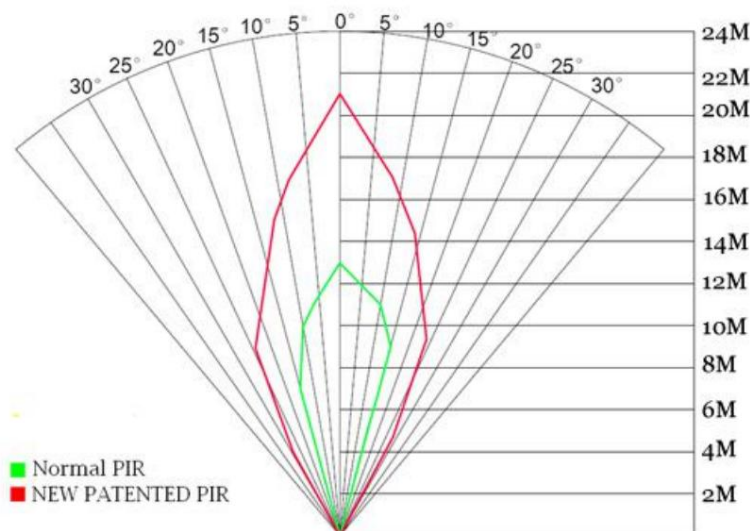
	<p>Vuoden voimassa olevat arvot ovat vuosien 2012 ja 2050 välillä. Oletus: Enter</p>
Valokuvan koko	<p>Valitse kuvan koko: 10(D)/8(N) MP,16(D)/12(N)MP,24(D)/18(N) MP-vaihtoehdot ovat käytettävissä. Oletus: 24 MP</p>
Kuva Räjähää	<p>Valitse kameran laukaisun jälkeen otettujen kuvien määrä: 1 valokuva, 2 valokuvaa tai 3 valokuvaa. Oletus: 1 valokuva</p>
Videon koko	<p>Valitse videon koko: 1920x1080,1280x720, 640x480. Oletus: 1920x1080</p>
Video Pituus	<p>Valitse videotallennuksen kesto: Kelvolliset arvot ovat 5 - 180 sekuntia, yhden sekunnin viiveellä. Paina \bar{y} lisätäksesi videon kestoja 10 sekuntia. Oletus: 10 sekuntia</p>
Aika Lakkaa	<p>Aikaviive tarkoittaa, että kamera voi siepata kuvia tai videoita ennalta määrätyllä aikavälillä riippumatta siitä, havaitaanko liikettä. Oletusparametri on pois päältä, mikä tarkoittaa, että ajastintoiminto on poistettu käytöstä. Tämän parametrin muuttaminen nolasta poikkeavaan arvoon ottaa Time Lapse -tilan käyttöön, ja kamera ottaa kuvia tietyllä aikavälillä.</p>

	<p>Huomaa, että jos PIR-laukaisin on pois päältä, Time Lapse ei voi olla pois päältä. Oletus: OFF</p>
<p>PIR Laukaista</p>	<p>Tämä asetus koskee PIR-anturin herkkyyttä. Herkkyysparametreja on Normaali, Matala, POIS. On neljä: suositeltavaa käyttää KORKEAa herkkyyttä alueilla, joilla on vähän ympäristöhäiriöitä, ja lämpimämmässä, kosteassa ilmastossa. Käytä LOW-herkkyyttä alueilla, joilla on paljon häiriöitä. PIR:n herkkyys vaikuttaa lämpötila.</p> <p>Korkeammat lämpötilat heikentävät herkkyyttä.</p> <p>Huomaa, että jos Time Lapse on pois päältä, PIR-laukaisinta ei voi asettaa pois päältä. Oletus: Normaali</p>
<p>PIR Intervalli</p>	<p>Tämä aikaväli osoittaa, kuinka kauan PIR on poissa käytöstä jokaisen liipaisun jälkeen ON-tilassa. Tänä aikana PIR-anturi ei reagoi havaittuun liikkeeseen tai ajastettuihin ajastustoimintoihin. PIR-väli voidaan asettaa nollan sekunnin ja enintään 1 tunnin välille.</p> <p>Paina y säätääksesi haluttua PIR-väliäikää.</p>

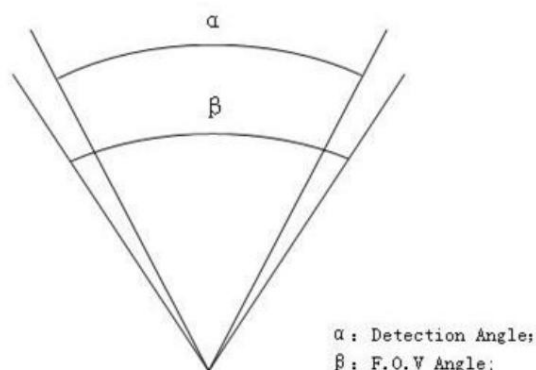
	Oletus: 5 sekuntia
Kamera asema	Tässä voit muuttaa kameran asentoa. Voit määrittää kameran AZ-asennon, jotta voit erottaa, mikä valokuva on otettu millä kameralla. Oletus: OFF
Kierrättää Varastointi	Jos SD-kortti on täynnä metsästystilassa, ensimmäiset kuvat tai videot korvataan uusilla kuvilla tai videoilla. Tämä vaikuttaa vain metsästystilassa. Oletus: OFF
Muotoile SD	Kaikki SD-kortilla olevat tiedot poistetaan. Varmista, että varmuuskopioit tärkeät tiedot SD-kortille ennen tämän tilan käyttöä.
Oletusasetus	Palauttaa kaikki asetukset oletusarvoihin.
Versio	Versiotiedot.

4. PIR-tunnistusvyöhyke PIR:n

tunnistusalue voi olla 70 jalkaa avoimessa ympäristössä. Seuraavassa kuvassa näkyy tämän kameran PIR-tunnistusalue verrattuna tavalliseen PIR-tunnistusalueeseen.



PIR-tunnistuskulma (α) on pienempi kuin näkökentän kulma (β). Tämän rakenteen etuna on se, että se vähentää tyhjän kuvan nopeutta ja kaappaa suurimman osan, ellei kaikki, havaitusta liikkeestä.



5. Tekniset tiedot

Kuvasensori	5 megapikselin CMOS-sensori
Linssi	F/NO = 2,2 Näkökenttä = 55°
LED tyyppi	940 Nm
LED-numero	40 kpl
Havaintoalue	100Ft.
Valaistusetäisyys	100Ft.
Näyttö kaukosäätimessä Ohjaus	2" LCD
Muistikortti	Jopa 32 Gt
Kuvan resoluutio	10 (päivä) / 8 (yö) MP 16 (päivä) / 12 (yö) MP 24 (päivä) / 18 (yö) MP
Videon resoluutio	1920x1080 1280x720 640x480
PIR-laukaisin	Korkea, Normaali, Matala, Pois
Laukaisuaika	<0,7 sek
PIR-väli	0 s – 60 min.
Valokuvapurske	1–3
Videon pituus	5–180 sekuntia
Virtalähde	4 tai 8 x AA
Valmiusvirta	< 0,3 mA (<7 mAh/päivä)
Äänitys	Joo
Käyttölämpötila	-20 ª - + 60 ª
Säilytyslämpötila	-30 ª - + 70 ª
Suhteellinen kosteus	5 % - 90 %
Turvallisuustodennus	FCC, CE, RoHS

6. Osaluettelo

Osan nimi	Määrä
Kamera	1
USB kaapeli	1
Vyö	1
Ohjekirja	1
Takuukortti	1
Kiinnike	1

Versio 1.0